

晶片電阻器



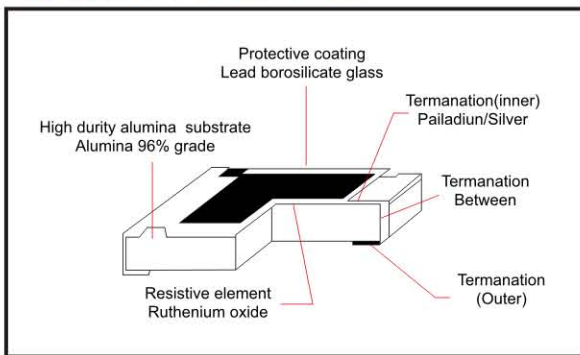
● 特點

- 尺寸小且重量輕
- 具有高強度安定性和高信賴性
- 阻值公差：±1%，±2%，±5%

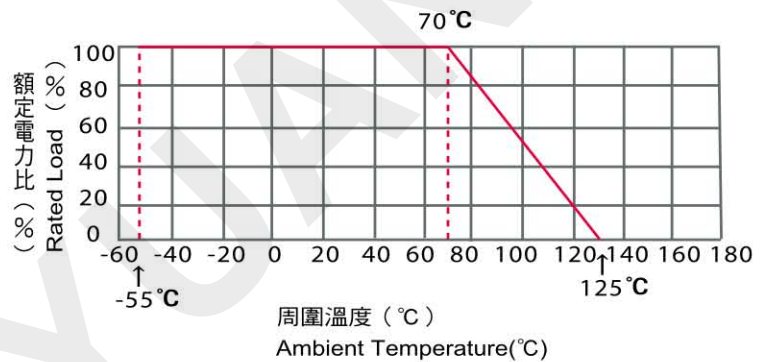
● Features

- Small size and light weight
- Excellent mechanical strength and electrical stability
- Resistance tolerance: ±1%，±2%，±5%

● 結構圖 Construction



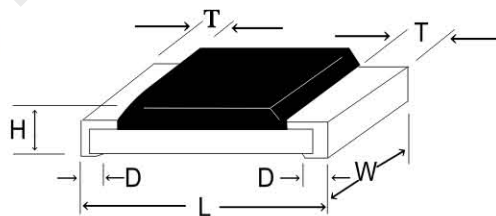
● 負載遞減曲線 Power Derating Curve



● 規格 Specifications

形式 Size Code	0201	0402	0603	0805	1206	1210	2010	2512
額定功率 Power Rating	1/20W	1/16W	1/10W	1/8W	1/4W	1/3W	1/2W	1W
阻值範圍 Resistance Range	±1%	10Ω~1MΩ	1Ω~1MΩ	1Ω~1MΩ	1Ω~1MΩ	1Ω~1MΩ	1Ω~1MΩ	1Ω~1MΩ
	±5%	1Ω~1MΩ	1Ω~1MΩ	1Ω~10MΩ	1Ω~10MΩ	1Ω~10MΩ	1Ω~10MΩ	1Ω~10MΩ
最大工作電壓 Max. Working Voltage	25V	50V	50V	150V 300V	200V 400V	200V	200V	200V
最大負荷電壓 Max. Overload Voltage	50V	100V	100V	300V 600V	400V 800V	400V	400V	400V

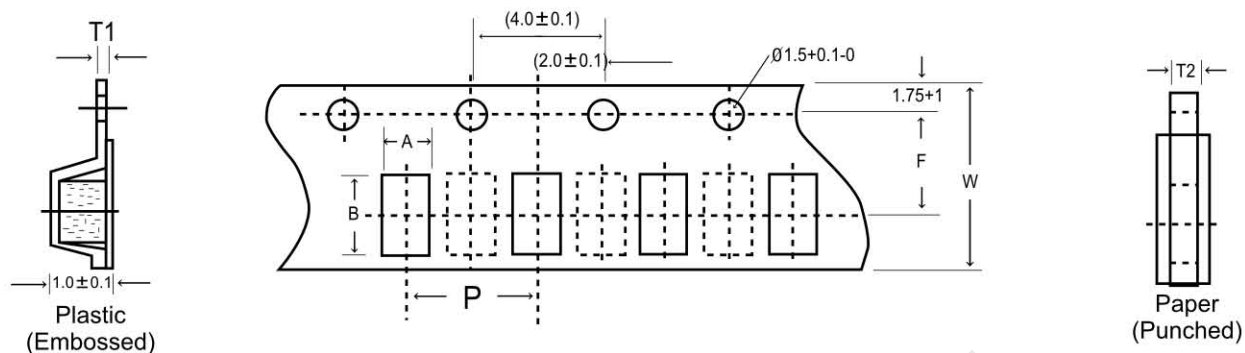
● 尺寸 Dimension



形式 Size Code	0201	0402	0603	0805	1206	1210	2010	2512
L	0.6±0.03	1.0±0.1	1.6±0.1	2.0±0.15	3.1±0.1	3.1±0.1	5.0±0.15	6.4±0.2
W	0.3±0.03	0.5±0.15	0.8±0.15	1.25±0.15	1.6±0.15	2.6±0.15	2.5±0.15	3.2±0.15
H	0.23±0.05	0.35±0.1	0.45±0.1	0.55±0.1	0.55±0.1	0.55±0.1	0.55±0.1	0.55±0.1
T	0.15±0.05	0.2±0.2	0.3±0.2	0.4±0.2	0.5±0.2	0.5±0.2	0.6±0.2	0.6±0.2
D	0.15±0.05	0.25±0.2	0.3±0.2	0.4±0.2	0.5±0.25	0.5±0.25	0.5±0.2	0.6±0.2

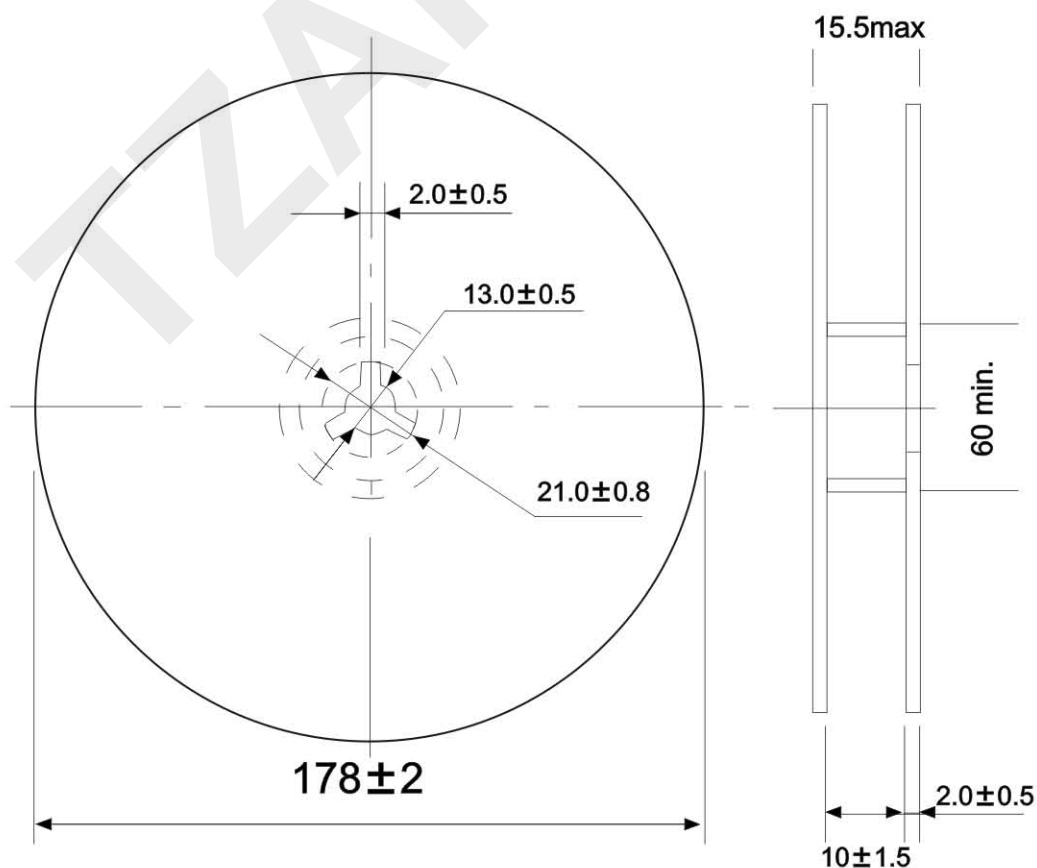
晶片電阻器

● 紙帶尺寸 Tape Specification



Size Code	A	B	W	F	T1	T2	P
0201	0.45±0.1	0.75±0.1	8.0±0.2	3.5±0.05	-----	0.35±0.1	4.0±0.05
0402	0.65±0.1	1.15±0.1	8.0±0.2	3.5±0.05	-----	0.45±0.1	4.0±0.05
0603	1.10±0.1	1.9±0.1	8.0±0.2	3.5±0.05	-----	0.6±0.1	4.0±0.05
0805	1.65±0.2	2.4±0.2	8.0±0.2	3.5±0.05	-----	0.75±0.1	4.0±0.05
1206	2.0±0.2	3.6±0.2	8.0±0.2	3.5±0.05	-----	0.75±0.1	4.0±0.05
1210	2.8±0.2	3.5±0.2	8.0±0.2	3.5±0.05	-----	0.75±0.1	4.0±0.05
2010	2.9±0.2	5.4±0.2	12.0±0.1	5.5±0.5	0.2±0.05	1.0±0.1	4.0±0.05
2512	3.6±0.2	6.9±0.2	12.0±0.1	5.5±0.5	0.2±0.05	1.0±0.1	4.0±0.05

● 塑膠圓盤尺寸(Reel Dimensions)



Unit:mm

晶片電阻器

品名構成 Product Identification

SMD								0805(1/8W)				100Ω			J(±5%)			T	
種類								額定功率				公稱抵抗值			容許誤差值			包裝方式	
Type								Power Rating				Resistance			Tolerance			Packing	
額定功率 Power Rating												容許誤差度 Tolerance						包裝方式 Packing	
0201	0402	0603	0805	1206	1210	2010	2512					F	G	J				T	E
1/20W	1/16W	1/10W	1/8W	1/4W	1/3W	1/2W	1W					±1%	±2%	±5%				Paper	Emboss

特性 Characteristics

特性項目 Item	規格值 Specification	試驗方法 Test Method	JIS.C.5202
溫度係數 Temperature Coefficient	±1%:100PPM/°C ±2%, ±5%:200PPM/°C		
短時間過負荷 Short Time Over Load	±(1%+0.05Ω)	額定電壓的2.5倍，5秒 2.5 times power voltage, for 5 seconds	
負荷壽命 Load Life	±(3%+0.05Ω)	在溫度70°C環境中加額定電壓1.5小時“ON”，0.5小時“OFF” Power voltage 1.5hr "on", 0.5hr "off" at 70°C for 1000 hrs	
溫度循環 Temperature Cycling	±(1%+0.05Ω)	-55°C~125°C，5次循環 -55°C~125°C for 5 cycles	
耐濕負荷 Load Life in Moisture	±(3%+0.05Ω)	在溫度40°C，溼度95%RH環境額定電壓1.5小時「ON」，0.5小時「OFF」持續1000小時 Rated voltage 1.5hr "on", 0.5hr "off" at 40°C, 95% RH for 1000 hrs.	
焊錫耐熱 Heat Resistance of Solder	±(1%+0.05Ω)	溫度260°C，10秒 260°C for 10 seconds	
焊錫性 Solderability	覆蓋至少95% At least 95% coverage	溫度260°C，10秒 260°C for 10 seconds	