

## 鋁殼線繞電阻器



### ● 特點

- 體積小且功率大
- 堅固結構，穩定性高
- 使用溫度範圍：-25°C ~ +275°C
- 供應有感線繞及無感線繞型式

### ● Features

- Small size and high power rating
- Strong construction, high stability
- Operating temperature: -25°C ~ +275°C
- Supply standard winding & non-inductive winding types

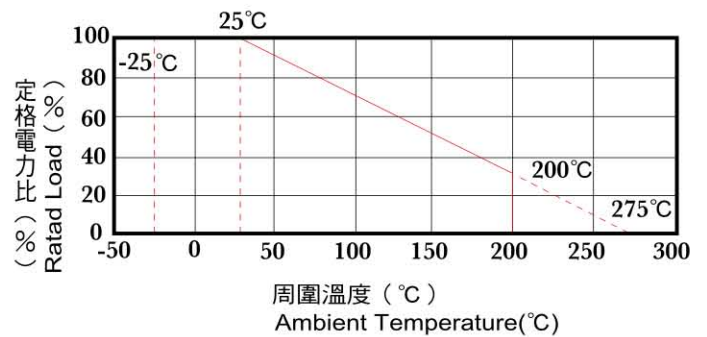
### ● 品名構成 Product Identification

AH	50W	100Ω	J (±5%)
種類	額定功率	公稱抵抗值	容許誤差值
Type	Power Rating	Resistance	Tolerance

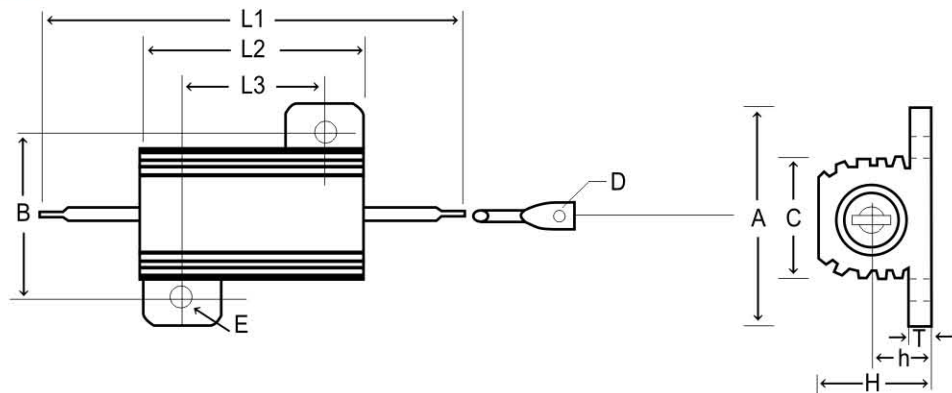
容許誤差值 Tolerance

D	F	G	J	K
±0.5%	±1%	±2%	±5%	±10%

### ● 負載遞減曲線 Power Derating Curve



### ● 規格 Specifications



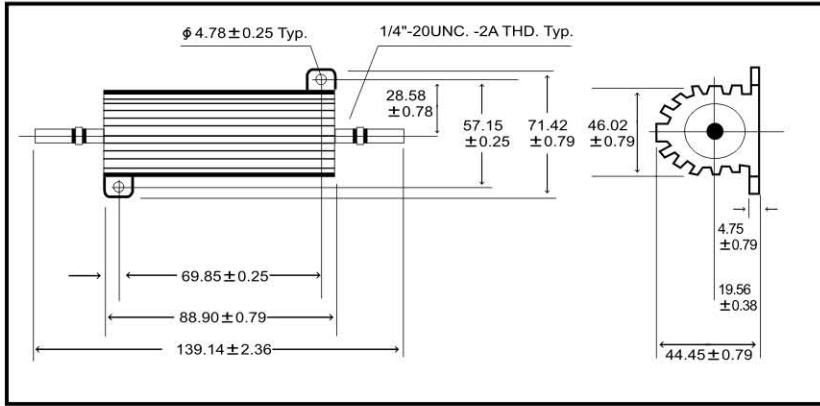
種類 Type	額定功率 Power Rating	尺寸 (公釐) Dimensions (mm)										
		L1	L2±1	L3±0.8	A±1	B±0.8	C±1	D±0.1	E±0.3	H±1	h±1	T±0.2
AH-5	5W	28.6	15.3	11.3	16.5	12.4	8.5	1.3	2.4	8.2	4	1.6
AHN-5	5W	28.6	15.3	11.3	16.5	12.4	8.5	1.3	2.4	8.2	4	1.6
AH-10	10W	35	19	14.3	20.4	15.9	11	2.2	2.4	10	5	2
AHN-10	10W	35	19	14.3	20.4	15.9	11	2.2	2.4	10	5	2
AH-25	25W	49	27	18.3	27.2	19.8	14	2.2	3.2	14	6.5	2
AHN-25	25W	49	27	18.3	27.2	19.8	14	2.2	3.2	14	6.5	2
AH-50	50W	70	50	39.7	29.2	21.5	16	2.2	3.2	16	7	2
AHN-50	50W	70	50	39.7	29.2	21.5	16	2.2	3.2	16	7	2

## 鋁殼線繞電阻器

### 規格 Specifications

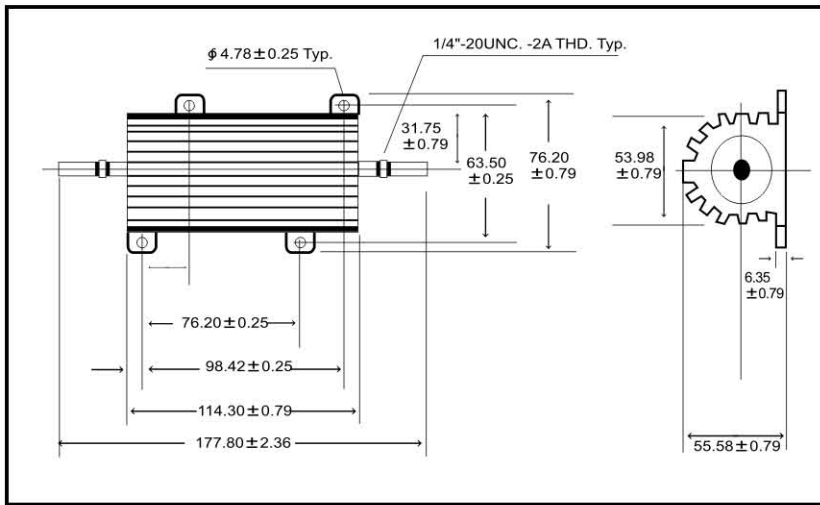
AH-100

AHN-100



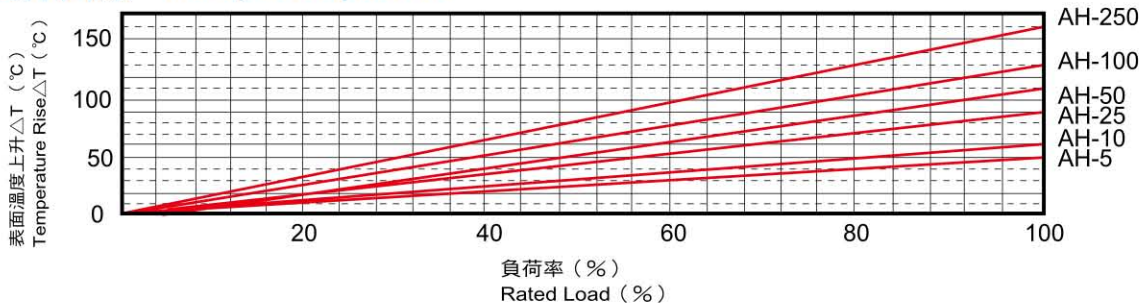
AH-250

AHN-250



種類 Type	額定功率 Power Rating	阻值範圍 Resistance Range(Ω)		最大工作電壓 (v) Max Working VOL.		最大重量 (g) Max Weight	鋁座 Aluminum Case (mm)
		有感線繞 AH Inductive	無感線繞 AHN Non-Inductive	AH	AHN		
AH-5	5W	0.05~3K	0.1~1K	120V	70V	3	152x102x51xt
AH-10	10W	0.02~6K	0.03~2.3K	245V	180V	7	152x102x51xt
AH-25	25W	0.012~15K	0.02~5.5K	500V	300V	15	178x127x51xt
AH-50	50W	0.01~40K	0.02~12K	1300V	600V	33	305x305x1.5xt
AH-100	100W	0.4~50K	0.12~25K	1900V	1340V	450	305x305x3xt
AH-250	250W	0.6~80K	0.15~40K	2500V	1750V	800	305x305x3xt

### 溫度上升曲線 Hot-spot Temperature



## 鋁殼線繞電阻器

### ● 特性 Characteristics

特性項目 Item	規格值 Specification	試驗方法 Test Method	JIS.C.5202
短時間過負荷 Short Time Over Load	$\pm(0.5\%+0.05\Omega)\text{MAX}$	額定電力之5倍，5秒 5 X wattage rating, 5 sec	
耐濕性 Moisture Resistance	$\pm(0.5\%+0.05\Omega)\text{MAX}$	在溫度40°C，溼度95%加DC 100V,500小時 Temp.40°C moisture 95% DC 100V 500 hrs	
耐溼負荷 Load Life of Moisture	$\pm(0.5\%+0.05\Omega)\text{MAX}$	在溫度40°C，溼度95%加1/10額定電力，1000小時 (1.5小時ON，0.5小時OFF) Temp,40°C moisture 95% 1/10Xwattage rating (1.5hr ON, 0.5hr OFF) Repeat 1000 hrs	
負荷壽命 Load Life	$\pm(1.5\%+0.05\Omega)\text{MAX}$	額定電壓，1000小時 (1.5小時ON,0.5小時OFF) Wattage rating(1.5hr ON .0.5hr OFF)Repeat 1000 hrs	
耐振性 Vibration	$\pm(0.2\%+0.05\Omega)\text{MAX}$	頻率10~55~10Hz (1分鐘)， 在X,Y軸方向各2小時振幅1.5mm 10 c/s~50 c/s(1min)-2 hr eac of paralled and right angle	
焊錫耐熱 Heat Resistance of Solder	$\pm(0.5\%+0.05\Omega)\text{MAX}$	溫度275°C，2小時 275°C，2hrs	
絕緣性 Insulation Resistance	1000M $\Omega$ MIN	直流電壓500v DC 500V	
端子強度 Terminal Strength	機械特性不可有損傷 No evidence of mechanical damage	拉力試驗 (至少30秒) Pull Test for 30 seconds AH-5 1kg, AH-10 2.3kgs, AH-50 4.5kgs	